

## VS12 系列低压柱形压电促动器



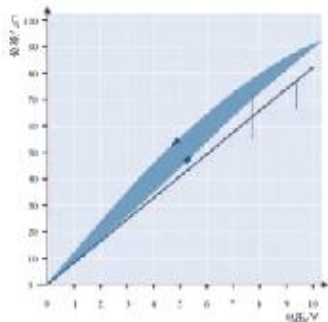
### 特点

- 外径 12mm
- 可承受一定拉力
- 运动范围最大可达 152 $\mu\text{m}$
- 开/闭环可选
- 安装固定方便
- 可定制参数

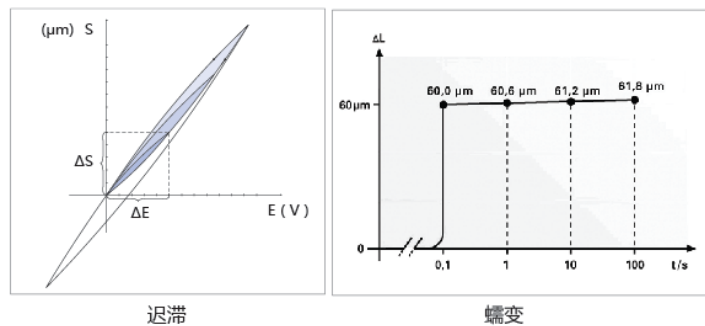
压电陶瓷促动器是以压电陶瓷为基础元件，通过外部机械结构进行封装，并输出位移及出力。压电陶瓷促动器具有预紧力，因此可承受一定的拉力。

VS12 系列低压柱形压电促动器为 0~150V 驱动电压、采用圆柱形壳体封装，内置方形压电陶瓷，顶部为位移和出力输出端，底部具有安装固定螺纹孔。

### 闭环型号精度高

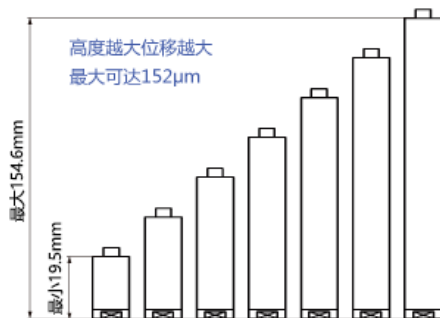


### 迟滞、蠕变

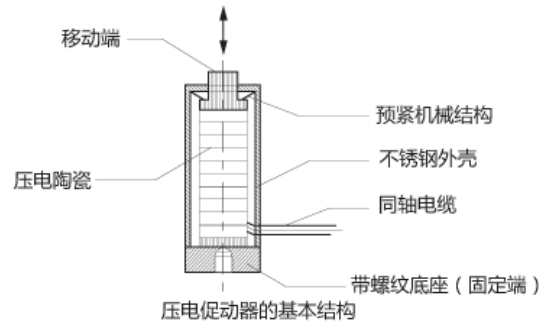


闭环型号的线性度可达 0.1%F.S.，重复定位精度 0.05%F.S.。选择闭环压电促动器可以修正迟滞、蠕变特性。

### 外观形状



### 直驱结构



VS12 压电促动器的内部为压电直驱结构，它的位移与它的高度有关，高度越高，位移将越大。

### 技术参数

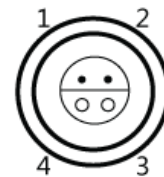
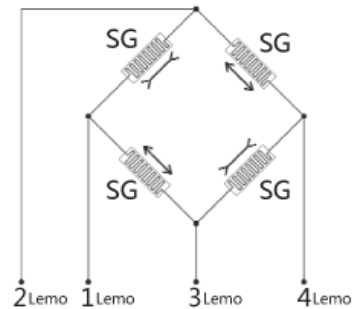
型号	标称行程 [μm]±10%*	刚度 [N/μm]±20%	标称推/拉力 [N]	静电容量 [μF]±20%	谐振频率 [kHz]	长度 L [mm]±0.3
PSt150/7/7 VS12	9	120	1200/200	0.7	40	19.5
PSt150/7/20 VS12	19	60	1200/200	1.8	30	28.5
PSt150/7/40 VS12	38	25	1200/200	3.6	20	46.5
PSt150/7/60 VS12	57	15	1200/200	5.4	15	64.5
PSt150/7/80 VS12	76	12	1200/200	7.2	12	82.5
PSt150/7/100 VS12	95	10	1200/200	9	10	100.6
PSt150/7/120 VS12	114	8	1200/200	11	8	118.6
PSt150/7/140 VS12	133	7	1200/200	13	6	136.6
PSt150/7/160 VS12	152	6	1200/200	15	5	154.6

\* 标称行程是在 0~150V 的驱动电压下的位移行程；对于高可靠的长期使用，建议驱动电压在 0~120V。选择闭环控制，线性度、重复定位精度更高。特殊型号最大出力可达 25000N，详情请咨询销售工程师。

### 应用

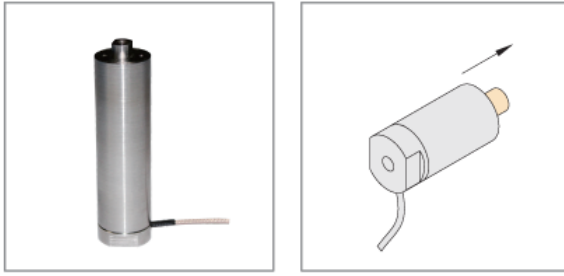
- 计量、干涉
- 主动和适应光学
- 减震抑震
- 精密机械和机械加工

### 传感连接器及引脚定义

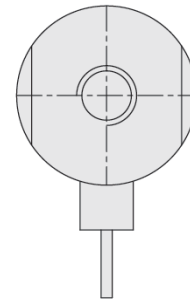
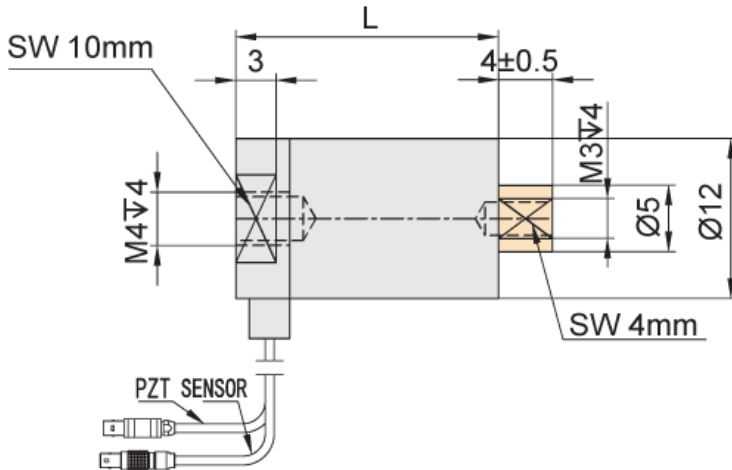


编号	线号颜色	引脚定义
1	红色	+10V
2	蓝色	传感器反馈信号 +
3	白色	传感器反馈信号 -
4	黑色	GND
壳体	-	GND(保护)

### 尺寸图





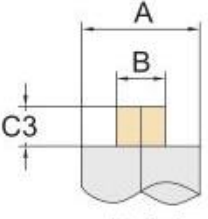
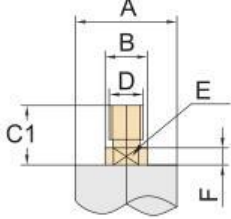
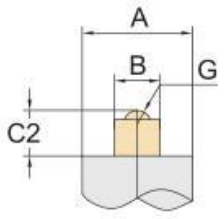


型号	长度 L
PSt150/7/7 VS12	19.5
PSt150/7/20 VS12	28.5
PSt150/7/40 VS12	46.5
PSt150/7/60 VS12	64.5
PSt150/7/80 VS12	82.5
PSt150/7/100 VS12	100.6
PSt150/7/120 VS12	118.6
PSt150/7/140 VS12	136.6
PSt150/7/160 VS12	154.6



注：闭环版本具有 SENSOR 传感线，开环版本无此线。

### 转接方式

标准转接头	可选转接头		
内螺纹	平头	外螺纹	球头
			
见上图尺寸图	 <p>平头式</p>	 <p>外螺纹式</p>	 <p>球头式</p>
见上图尺寸图	标记 尺寸参数 A: Ø12 B: Ø5 C3: 4±0.5	标记 尺寸参数 A: Ø12 B: Ø5 C1: 7±0.5 D: M4 E: SW4mm F: 2	标记 尺寸参数 A: Ø12 B: Ø5 C2: 5±0.5 G: SR1.5